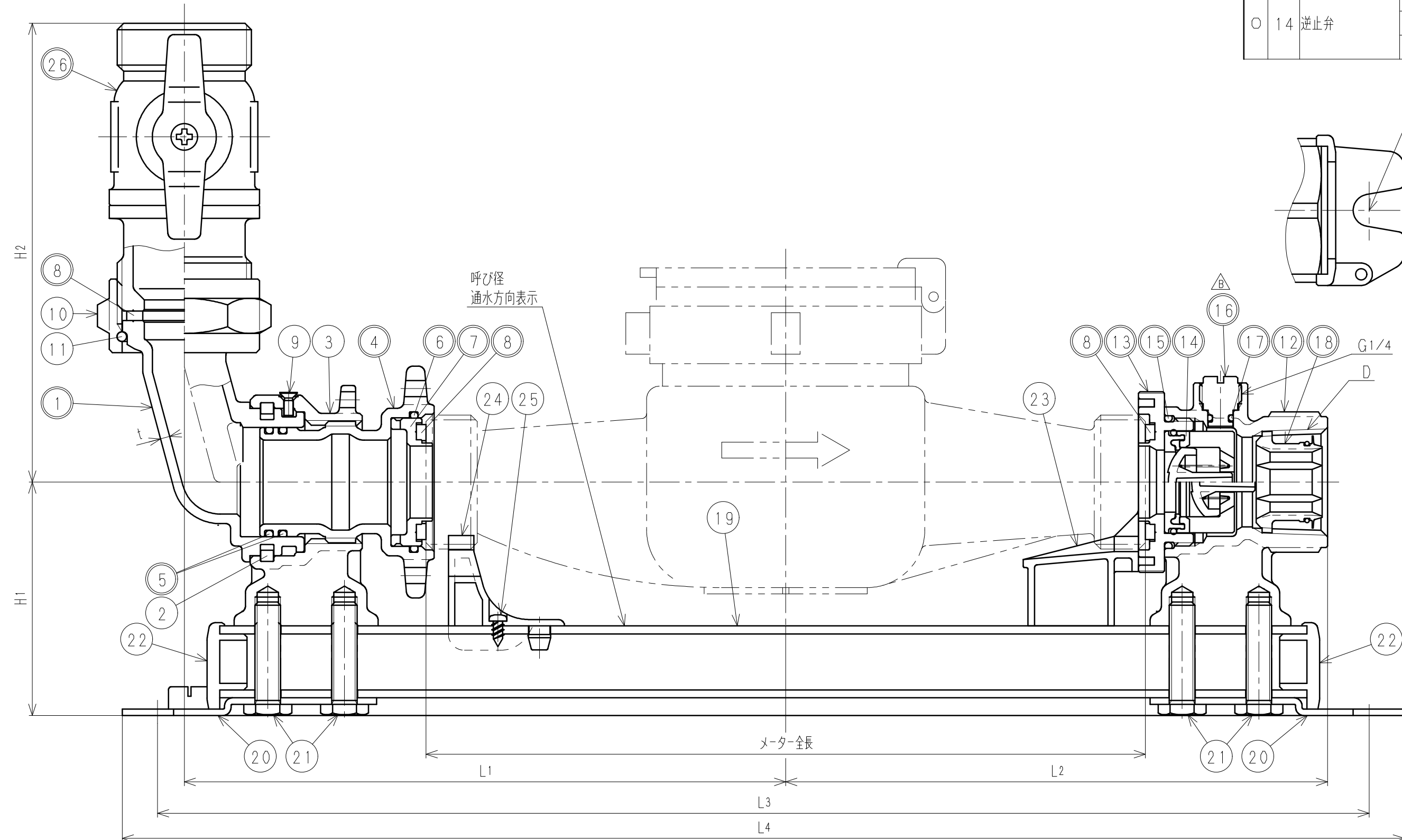
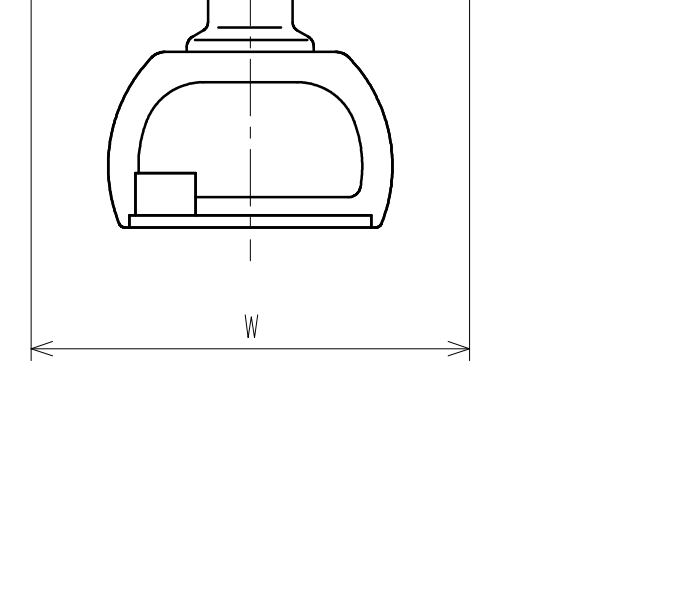
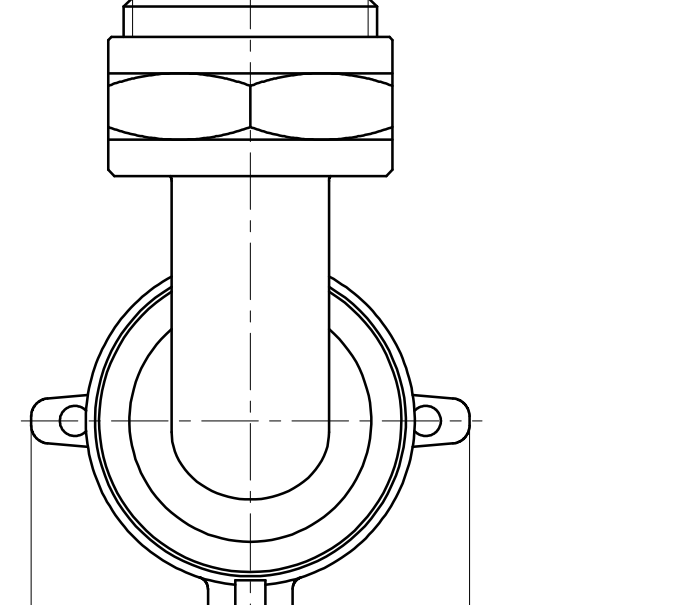
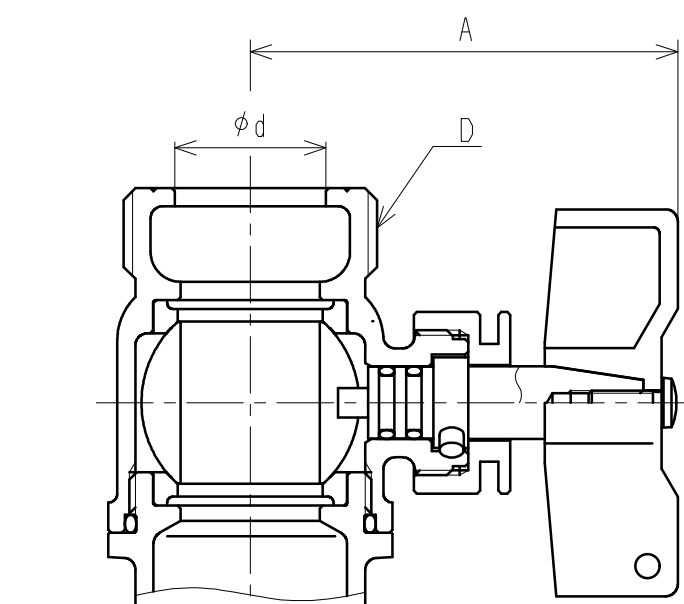
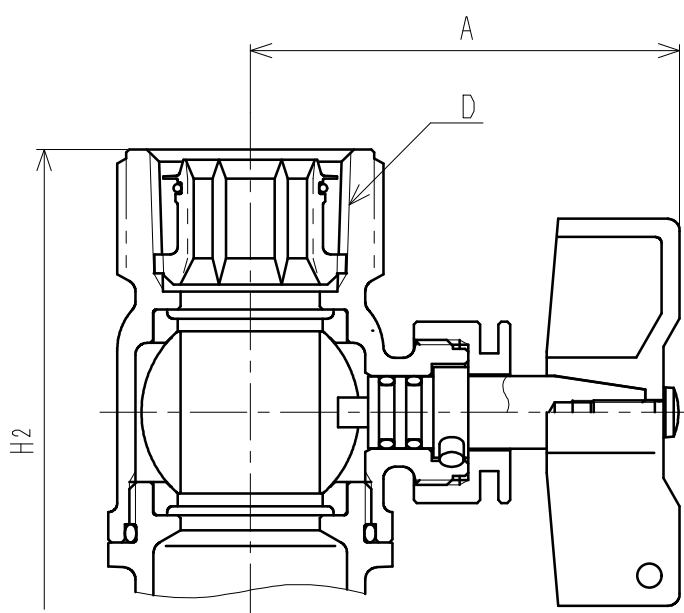
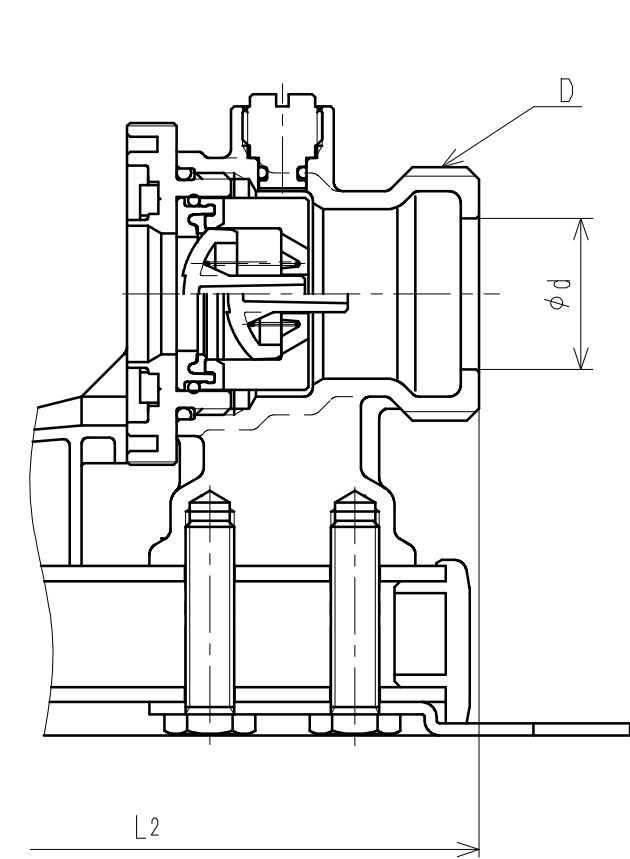


一次側テーパめねじの場合



二次側平行おねじの場合



接水品番	部品名	材質	規格番号	記号	摘要	接水品番	部品名	材質	規格番号	記号	摘要
○ 15	Oリング	合成ゴム		NBR		○ 1	ユニオン胴	青銅鑄物6種	JIS H 5120	CAC406	鉛除去表面処理
○ 16	圧抜き栓	青銅連鑄物6種	JIS H 5121	CAC406C		○ 2	止め輪	ビスマス青銅鑄物2種	JIS H 5120	CAC902	
		ビスマス青銅鑄物2種or3種	JIS H 5121	CAC902Cor903C				アセタルコポリマー	POM		
		耐脱亜鉛黄銅棒	JIS H 3250	C3531							
○ 17	Oリング	合成ゴム		NBR		○ 3	送り台座	青銅鑄物6種	JIS H 5120	CAC406	
○ 18	管端コア	ポリエチレン	JIS K 6922-2	PE		○ 4	送りハンドル	青銅鑄物6種	JIS H 5120	CAC406	鉛除去表面処理
		合成ゴム		EPDM				ビスマス青銅鑄物2種	JIS H 5120	CAC902	
19	ベース	アルミニウム合金	JIS H 4100	A6063	アルマイト処理	○ 5	Oリング	合成ゴム		NBR	
20	台座	浄間圧延ステンレス鋼板	JIS G 4305	SUS304-CP		○ 6	Oリング	合成ゴム		NBR	
21	ボルト	ステンレス鋼棒	JIS G 4303	SUS304-B		○ 7	メータ押え一次側	青銅連鑄物6種	JIS H 5121	CAC406C	鉛除去表面処理
22	キャップ	ポリエチレン		LDPE		○ 8	パッキン	ビスマス青銅鑄物2種or3種	JIS H 5121	CAC902Cor903C	
23	逆付け防止リング	ABS樹脂		ABS				合成ゴム		EPDM	
24	メータ受け一次側	ABS樹脂		ABS		9	止めねじ	ステンレス鋼		SUSXM7	
25	止めねじ	ステンレス鋼線	JIS G 4309	SUS304-W		10	直結ナット	青銅鑄物6種	JIS H 5120	CAC406	
○ 26	止水栓	別紙参照				11	直結リング	りん青銅線	JIS H 3270	C5191W-H	
						○ 12	二次側胴	青銅鑄物6種	JIS H 5120	CAC406	鉛除去表面処理
								ビスマス青銅鑄物2種	JIS H 5120	CAC902	
						○ 13	メータ受け二次側	青銅連鑄物6種	JIS H 5121	CAC406C	鉛除去表面処理
								ビスマス青銅鑄物2種or3種	JIS H 5121	CAC902Cor903C	
						○ 14	逆止弁	アセタルコポリマー		POM	
								合成ゴム		NBR	
								ばね用ステンレス鋼線	JIS G 4314	SUS304-WPB	

注：部品表「接水」欄の○印及び 部品引出し番号の◎印は、水道水との接水部をします。

寸法表

呼び径	D		L1	L2		L3	L4	d	H1	H2		W	A	t ^{*Free}	(参考) メータ全長
	テーパめねじ	平行おねじ		テーパめねじ	平行おねじ					テーパめねじ	平行おねじ				
25	Rc1	G1 1/4	188.0	169.5	168.5	376	398	25	73	151.5	143.5	73	71	3	225
25S	Rc1	G1 1/4	180.5	162.0	161.0	361	383	25	73	151.5	143.5	73	71	3	210

品番	一次側接続形状	二次側接続形状
MUK5 L-UVP	平行おねじ	テーパめねじ
MUK5 L-UP	平行おねじ	平行おねじ
MUK5 L-GVP	テーパめねじ	テーパめねじ
MUK5 L-GVUP	テーパめねじ	平行おねじ

承認	2	H2021-007	2021.1.26	圧抜き栓変更の為、2020.1.17付図面より転記	中尾
承認	1	B190203	2020.1.17	パリエーション追加の為、2019.1.23付図面より転記	山重
No	変更点数	管理No	日付	理由	担当
該当規格					

品番 上記記載
 承認 検図 製図 設計
 坂本 補川 中尾 加藤
 Free mm
 株式会社 タプ子
 日付 2021年 1月26日 A2